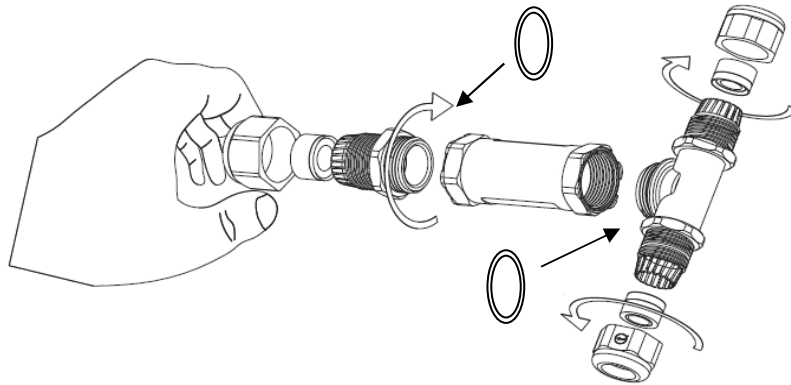


注意事項

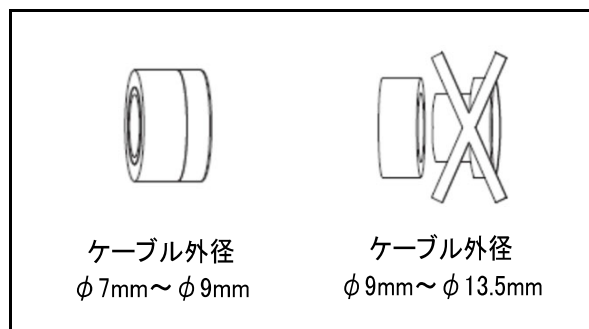
- ・電線の接続や取外しは電源を切って施工して下さい。
- ・保護等級の範囲内でご使用ください。

作業手順

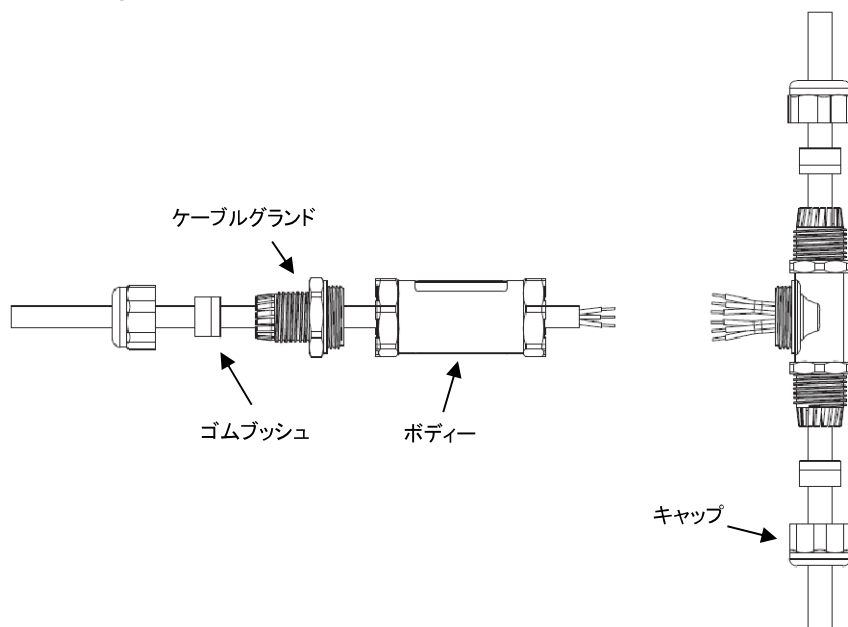
- ①製品を分解して、矢印の部分に付属のガスケットを、隙間なく奥まで取り付ける。



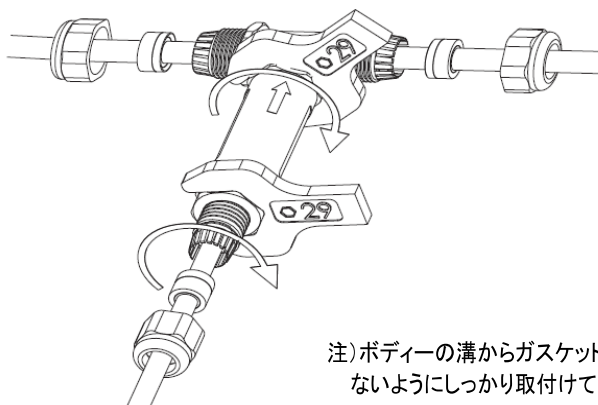
- ②使用するケーブル外径に合わせて、ゴムブッシュを調整する。



③図のようにケーブルを通して結線をする。

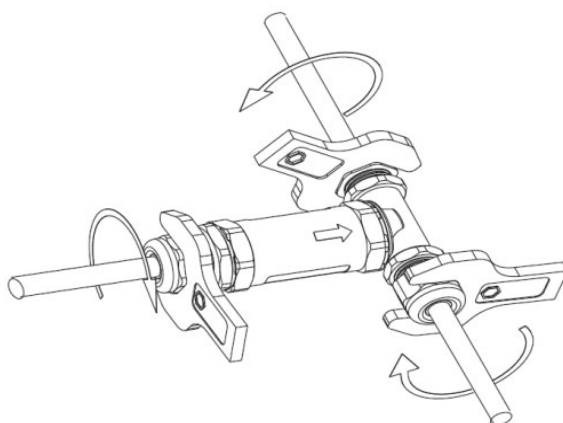


④ボディーにケーブルグランドを締付ける。



注) ボディーの溝からガスケットがズレないようにしっかり取付けて下さい。

⑤ケーブルグランドのキャップを締付ける。



注) ゴムブッシュはケーブルグランドの奥まで隙間なく入れて下さい。

注) ケーブルが動かなくなるまでキャップを締付けて下さい。